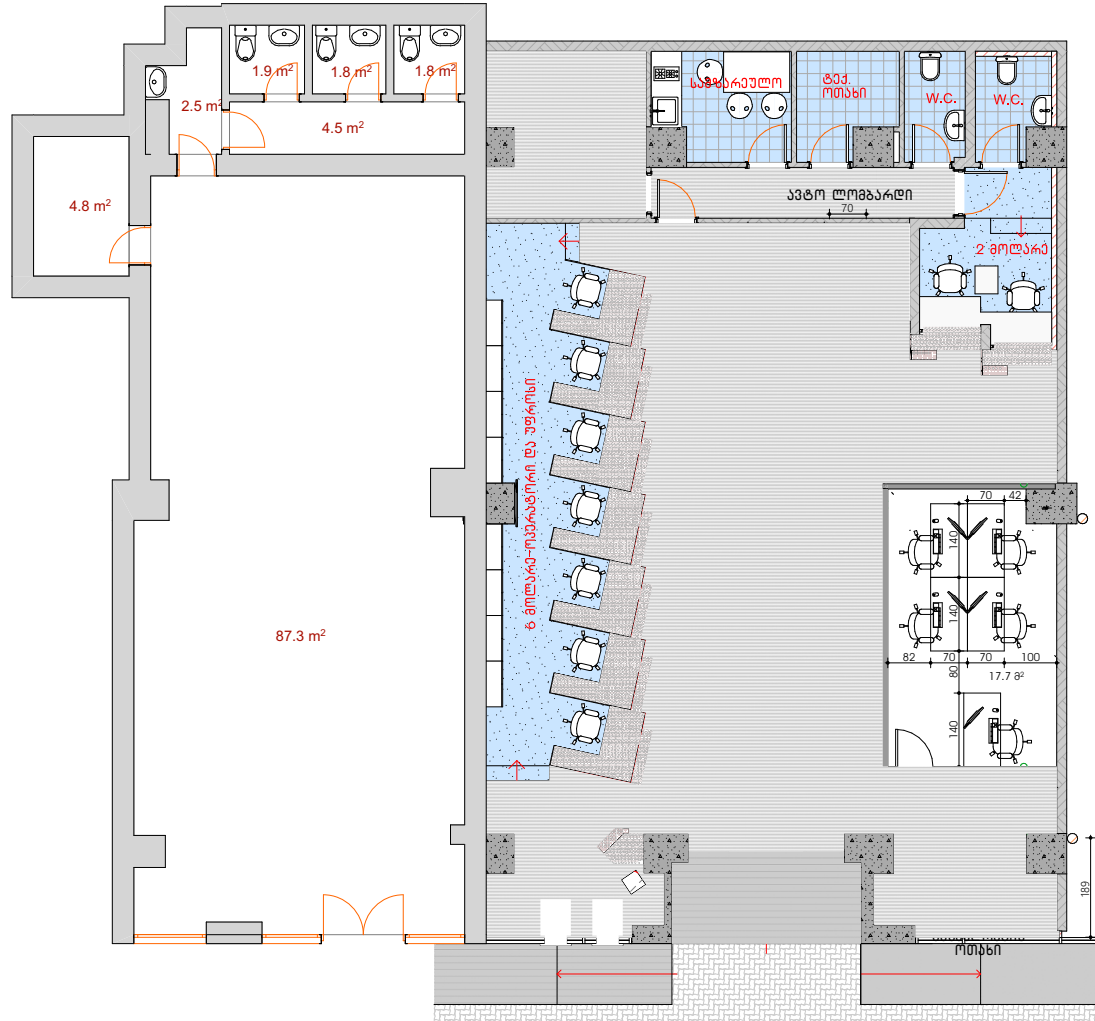


"ლიბერთი ბანკი"-ს დიდუბის სასაქონლო

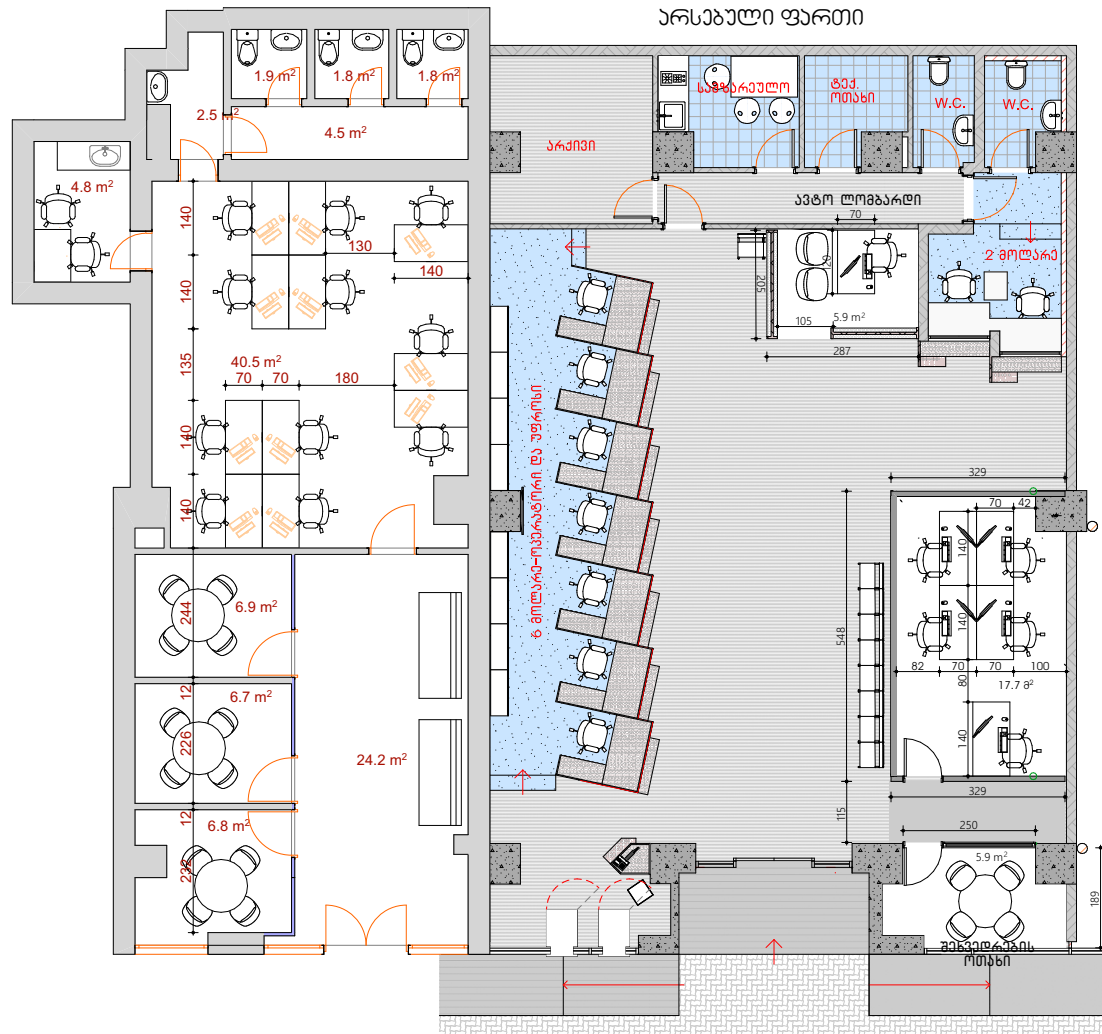
არსებული გეგმა
სართომ ფართი 104.6 მ²



| | | |
|-----------------------|----------------|-----------------------|
| ფურცალი | თარიღი 2022 | |
| 2 | | |
| პროექტის აღწერა | | |
| პროექტის აღწერა | | |
| პროექტის აღწერა | | |
| პროექტის აღწერა | | |
| პროექტის აღწერა | | |
| პროექტის აღწერა | | |
| პროექტის აღწერა | | |
| პროექტი | მ. მამულაშვილი | <i>მ. მამულაშვილი</i> |
| ლაშქრები | მ. მამულაშვილი | <i>მ. მამულაშვილი</i> |
| ლიბერთი | | |
| არქიტექტურული ნაშრომი | | |
| სტადია | მასშტაბი | ფურც |
| მუშა პროექტი | 1:100 | |

"ლიბერტი ბანკი"-ს ტიფინის საკრედიტო

საკრედიტო განგა
სართომ ფართი 102.4 მ²



| | | |
|---|----------------|-----------------------|
| ფურცელი | | თარიღი 2022 |
| □ 2 | | |
| პროექტის აღწერა | | |
| შენიშვნები | | |
| 1. ნახაზი ზომები მოცემულია სანტიმეტრებში; | | |
| რედაქტორი: | | |
| პროექტი | ბ. შაველაშვილი | <i>ბ. შაველაშვილი</i> |
| ლაშქრები | ბ. შაველაშვილი | <i>ბ. შაველაშვილი</i> |
| | | |
| LIBERTY | | |
| არქიტექტურული ნახაზი | | |
| ნახაზი: | | |
| სტადია | მასშტაბი | ფურც |
| შუბ პროექტი | 1:100 | |

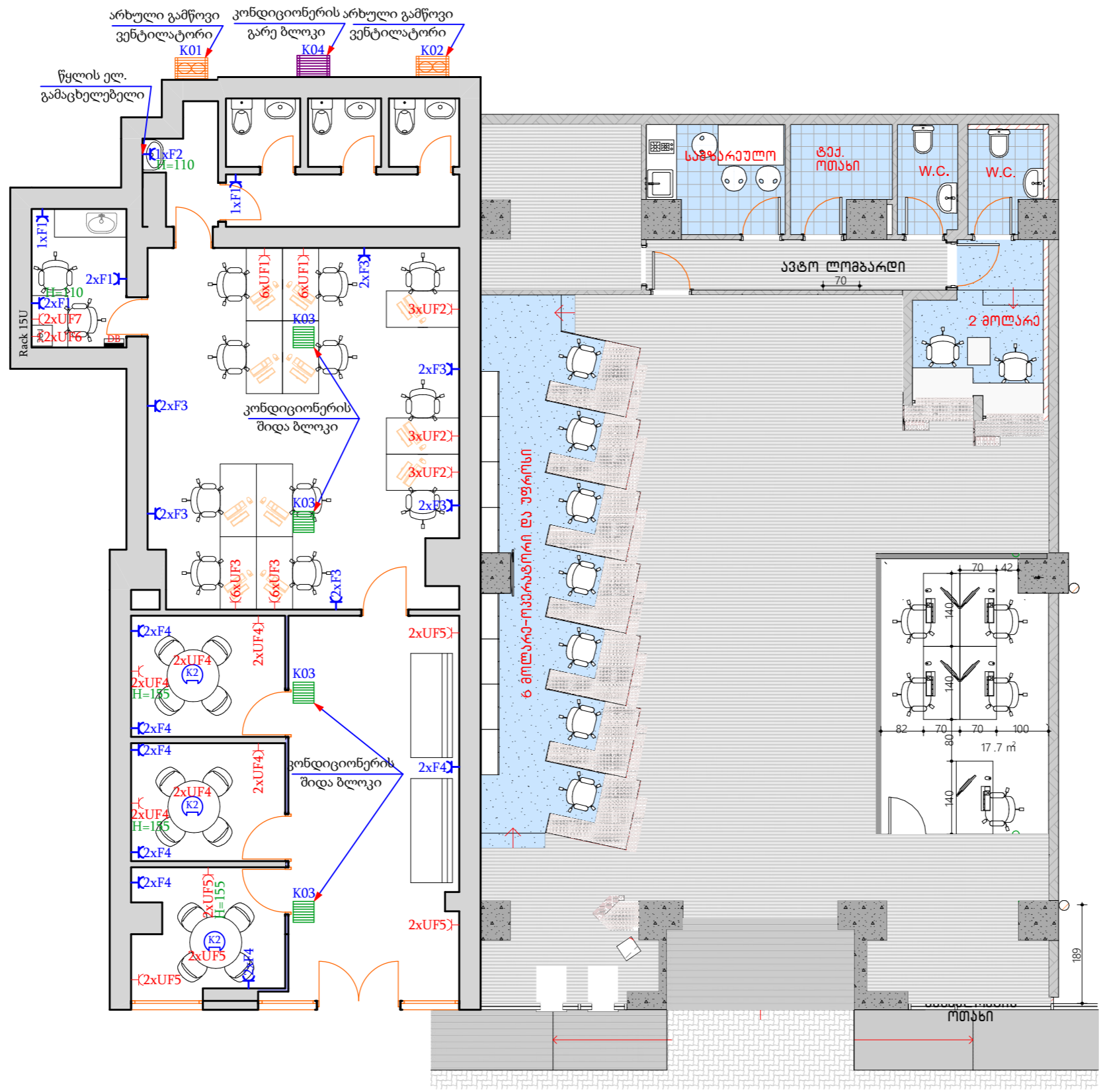
"ლიბერტი ბანკი"-ს ღირსების საკაბინო

საკროიქო გეგმა
სართო ფართი 102.4 მ²



| | | |
|---|---------------|----------------------|
| ფურცელი | | თარიღი 2022 |
| 1/2 | | |
| პროექტი უცვლელი | | |
| შენიშვნები | | |
| 1. ნახაზი ზომები მოცემულია სანტიმეტრებით; | | |
| პროექტი: | | |
| პროექტი | მ. შავლაშვილი | <i>მ. შავლაშვილი</i> |
| დაამუშავა | მ. შავლაშვილი | <i>მ. შავლაშვილი</i> |
| | | |
| LIBERTY | | |
| არქიტექტურული ნახაზი | | |
| ნახაზი: | | |
| სტადია | მაშაბი | ფურც |
| მუშა პროექტი | 1:100 | |

დიდუბის საკრედიტო შტეფსელების განლაგების გეგმა



შტეფსელი დამიწების კონტაქტით



rec Rack 15U

DB მთავარი გამანაწილებელი ელექტრო ფარი

პირობითი აღნიშვნები

შენიშვნები

1. ნახაზზე ზომები მოსაშვსია სანტიმეტრებში;

პრ. ავტორი ბ. ანჯაფარიძე

დამუშავა ბ. ანჯაფარიძე

LIBERTY

არქიტექტურული ნახაზი

დიდუბის საკრედიტო
განათების განლაგების გეგმა



| | |
|---------------|---|
| ფორმატი A3 | თბილისი 2022 |
| | ერთილაკიანი ჩამრთველი |
| | ორილაკიანი ჩამრთველი |
| | ორილაკიანი რევერსული გადამრთველი |
| | წერტილოვანი ლედ სანათი |
| | საევაკუაციო აბრა |
| | rec Rack 15U |
| | DB მთავარი გამანაწილებელი ელექტრო ფარი |

პირობითი აღნიშვნები

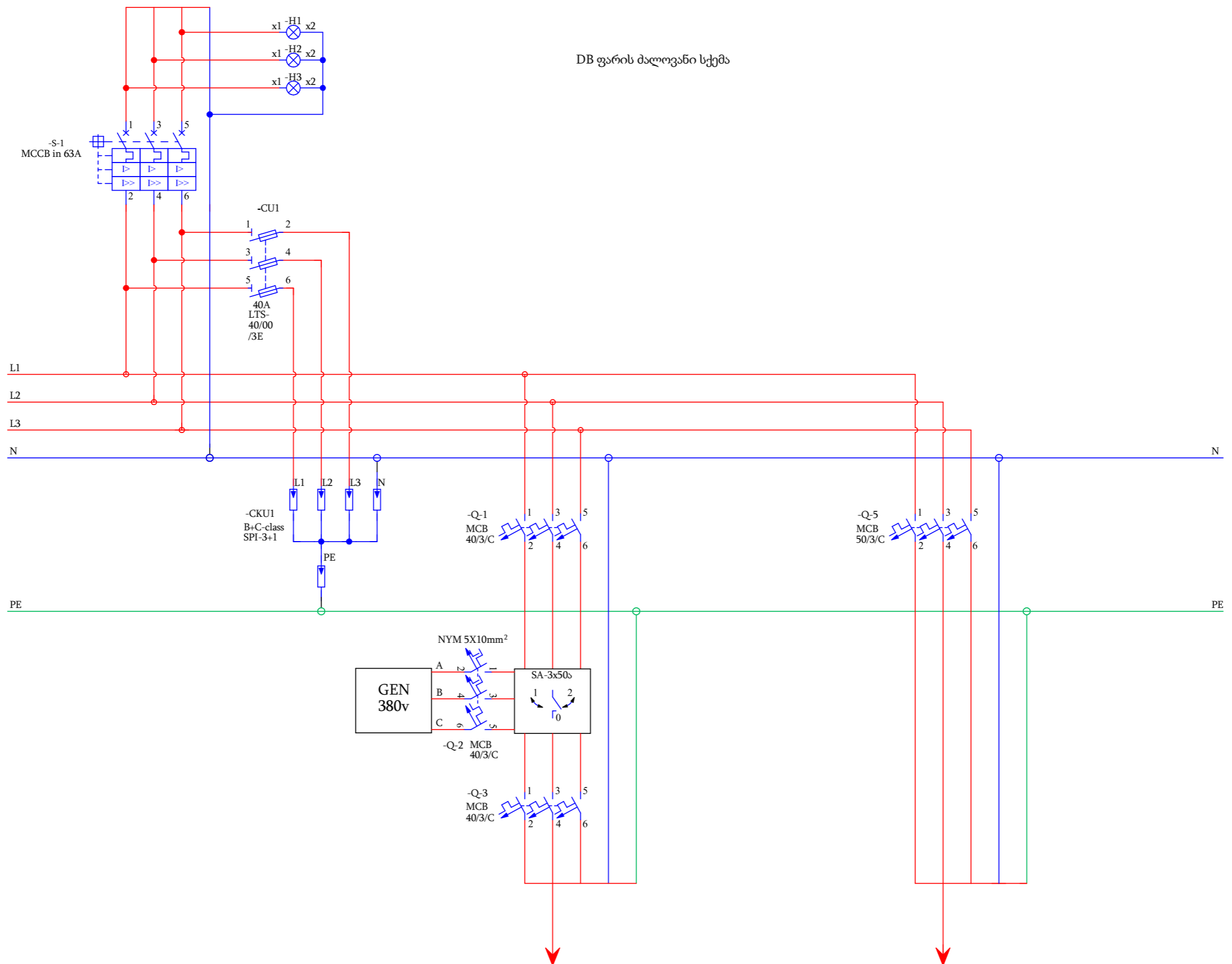
შენიშვნები
1. ნახაზზე ზომები მოყვანილია
სანტიმეტრებში;

| | |
|------------|---------------|
| პრ. ავტორი | ბ. ანჯაფარიძე |
| დამუშავა | ბ. ანჯაფარიძე |



| | | |
|----------------------|---------|------|
| არქიტექტურული ნახაზი | | |
| სტადია | მაშტაბი | ფურც |
| მუშა პროექტი | 1:100 | |

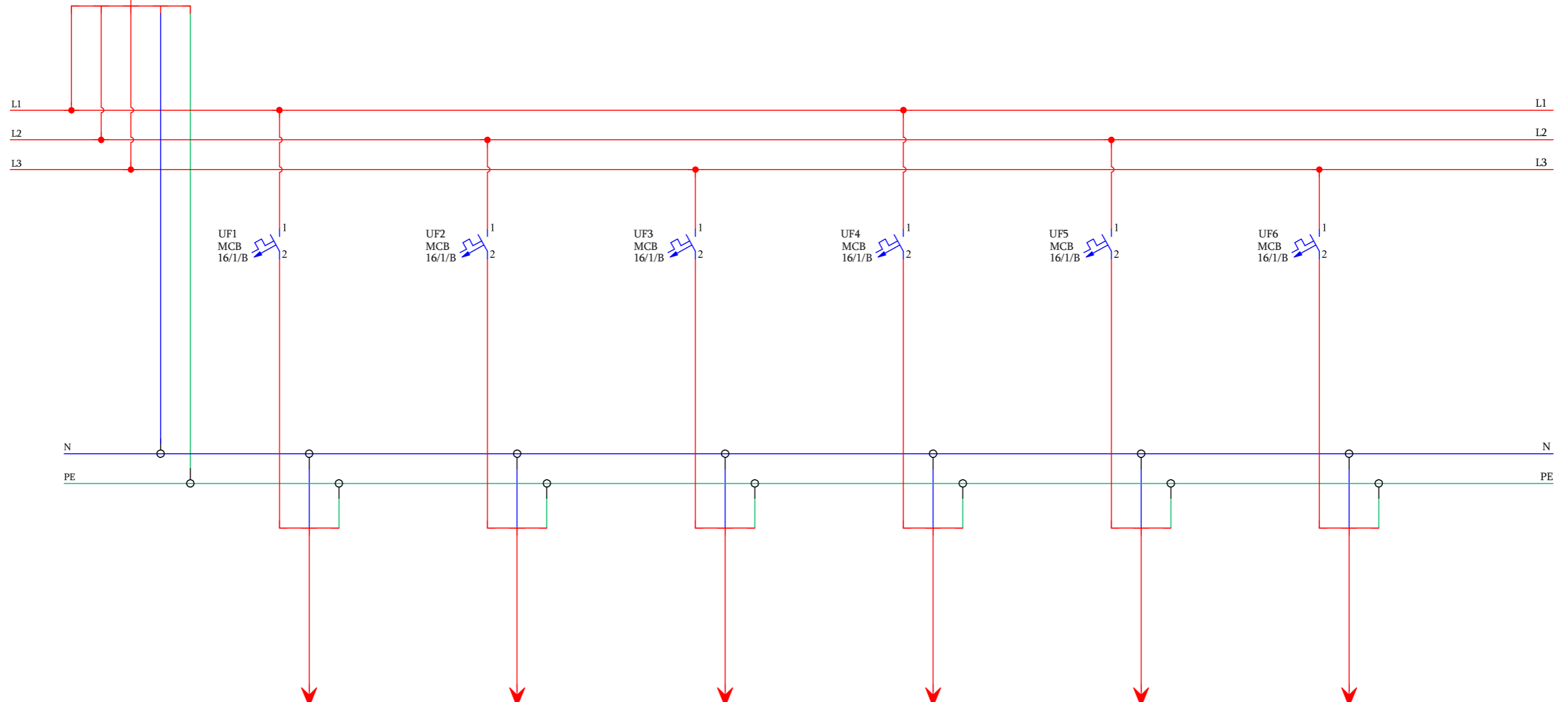
DB ფარის ძალოვანი სქემა



| მარკირება | | Q-4 | Q-5 |
|-----------------------------|-------|------------------------|---|
| ტიპი | | NYM 5X4mm ² | NYM 5X10mm ² |
| სიმძლავრე კვტ | 18,18 | 5,26 | 12,92 |
| დენი ა | 34,68 | 10,00 | 24,57 |
| ელ. მომხმარებლის დასახელება | | UPS-ში მიმავალი კვება | სართულის ქალაქის ქსელი შტეტვსელები, განათება, ვენტილაცია, გათბობა-გაგრილება |

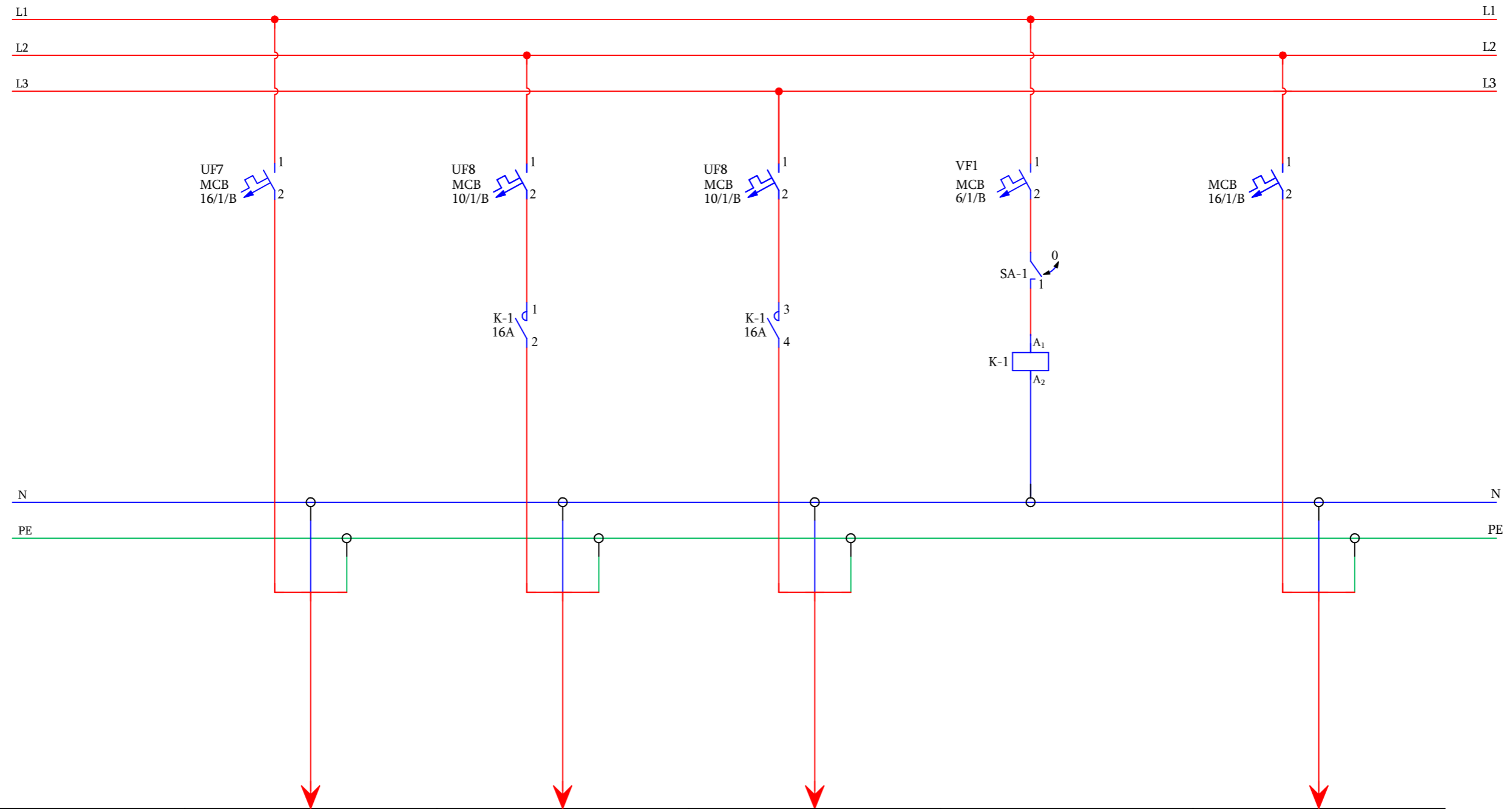
Q4-დან

UPS-ის ქსელი,
შტეფსელები და განათება



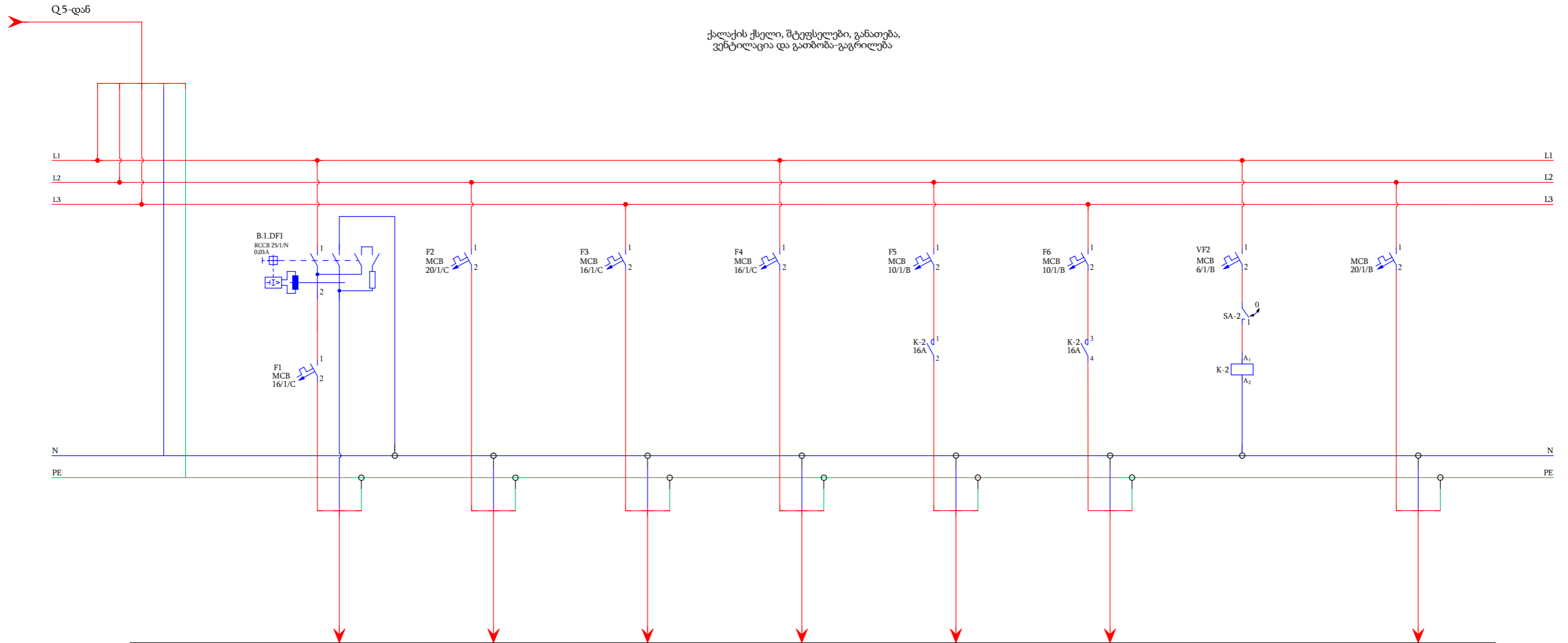
| მარკირება | UF1 | UF2 | UF3 | UF4 | UF5 | UF6 |
|-----------------------------|---|---|---|---|---|-----------------------------|
| ტიპი | NYM 3X2,5mm ² | NYM 3X2,5mm ² | NYM 3X2,5mm ² | NYM 3X2,5mm ² | NYM 3X2,5mm ² | NYM 3X2,5mm ² |
| სიმძლავრე კვტ | 1,00 | 0,80 | 1,00 | 0,6 | 0,60 | 0,60 |
| დენი ა | 4,34 | 3,48 | 4,34 | 2,61 | 2,61 | 2,61 |
| ელ. მომხმარებლის დასახელება | საკრედიტოს სამუშაო მაგიდების შტეფსელები | საკრედიტოს სამუშაო მაგიდების შტეფსელები | საკრედიტოს სამუშაო მაგიდების შტეფსელები | შეხვედრების ოთახების სამუშაო შტეფსელები | შეხვედრების ოთახის და დარბაზის სამუშაო შტეფსელები | საკომპიუტაციო კარადის კვება |

UPS-ის ქსელი,
შტეფსელები და განათება



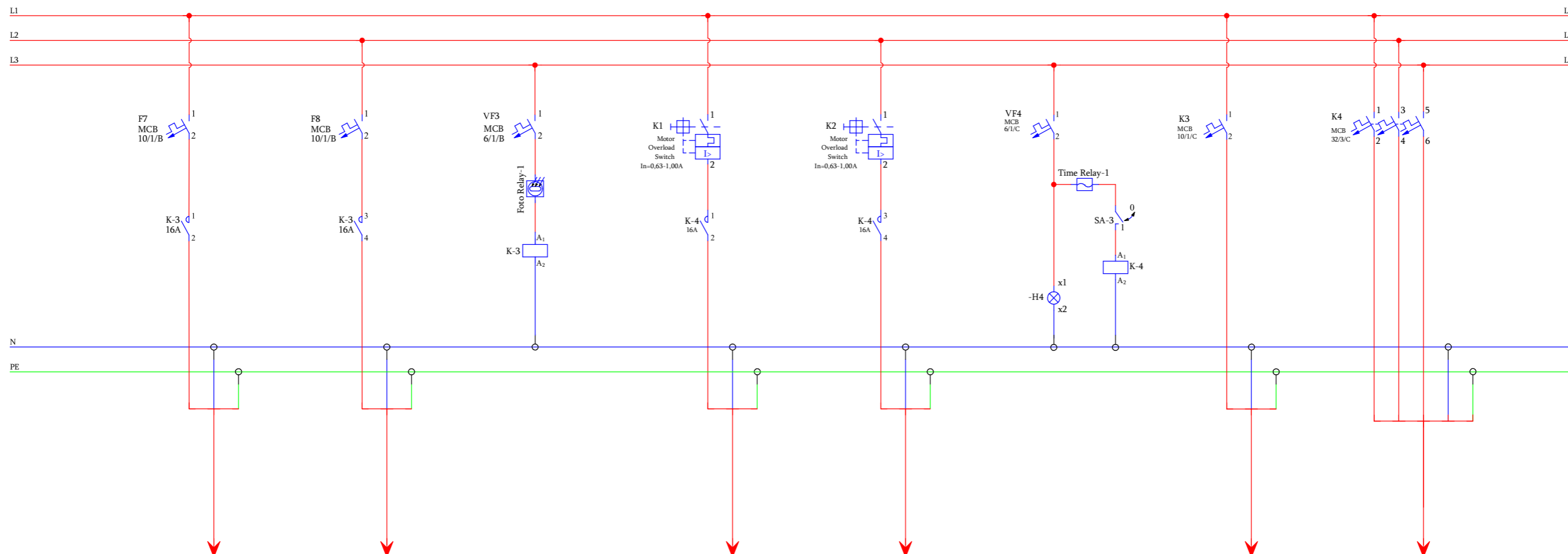
| | | | | | |
|-----------------------------|---|---|---|--|---------|
| მარკირება | UF7 | UF8 | UF9 | | |
| ტიპი | NYM 3X2,5mm ² | NYM 3X1,5mm ² | NYM 3X1,5mm ² | | |
| სიმძლავრე კვტ | 0,20 | 0,168 | 0,288 | | |
| დენი ა | 0,87 | 0,73 | 1,25 | | |
| ელ. მომხმარებლის დასახელება | სახანძრო და სიგნალიზაციის პანელის კვება | დარბაზის და შეხვადრების ოთახების განათება | საკრედიტოს, სამზარეულოს და ტულეტების განათება | | რეზერვი |

ქალაქის ქსელი, შტეფსელები, განათება,
ვენტილაცია და გათბობა-გაგრილება



| | | | | | | | | |
|-----------------------------|------------------------------------|--------------------------|-----------------------------|---|---|---------------------------------|--------------------------|---------|
| მარკირება | F1 | F2 | F3 | F4 | F5 | F6 | F1.6 | |
| ტიპი | NYM 3X2,5mm ² | NYM 3X2,5mm ² | NYM 3X2,5mm ² | NYM 3X2,5mm ² | NYM 3X1,5mm ² | NYM 3X1,5mm ² | NYM 3X1,5mm ² | |
| სიმძლავრე კვტ | 0,40 | 1,50 | 1,00 | 0,80 | 0,252 | 0,360 | 0,40 | |
| დენია | 1,74 | 6,52 | 4,34 | 3,48 | 1,09 | 1,56 | 1,74 | |
| ელ. მომხმარებლის დასახელება | სამზარეულოს და ტუალეტის შტეფსელები | დარბაზის განათება | საკრედიტოს მორიე შტეფსელები | შხედრების ითახების და დარბაზის მორიე შტეფსელები | დარბაზის და შხედრების ითახების განათება | საკრედიტოს და ტუალეტის განათება | ლოგო რეკლამა | რეზერვი |

ქალაქის ქსელი, შტეფსელები, განათება,
ვენტილაცია და გათბობა-გაგრილება



| მარკირება | F7 | F8 | | K1 | K2 | | K3 | K4 |
|-----------------------------|--------------------------|--------------------------|--|----------------------------|----------------------------|--|--------------------------------------|------------------------------|
| ტიპი | NYM 3X1,5mm ² | NYM 3X1,5mm ² | | NYM 3X1,5mm ² | NYM 3X1,5mm ² | | NYM 3X1,5mm ² | NYM 5X6,0mm ² |
| სიმძლავრე კვტ | 0,30 | 0,40 | | 0,1 | 0,1 | | 0,210 | 7,5 |
| დენი ა | 1,30 | 1,74 | | 0,43 | 0,43 | | 0,91 | 14,26 |
| ელ. მომხმარებლის დასახელება | ლაით ზოქსების კვება | ლოგო რეკლამა | | არხული გამწოვი ვენტილატორი | არხული გამწოვი ვენტილატორი | | კონდიციონერის კასეტური შიდა ბლოკი 4ც | კონდიციონერის გარე ბლოკი VRF |

დიდუბის საკრედიტო
კომპიუტერული როზეტების
განლაგების გეგმა



- კომპიუტერული ქსელის როზეტი
- ქსელის წერტილი (ვაიფაი)
- იატაკში სამონტაჟო როზეტების კოლოფი

- Rack 15U
- მთავარი გამანაწილებელი ელექტრო ფარი

პირობითი აღნიშვნები

შენიშვნები
1. ნახაზზე ზომები მოსაშუალო საანტიმეტრებში;

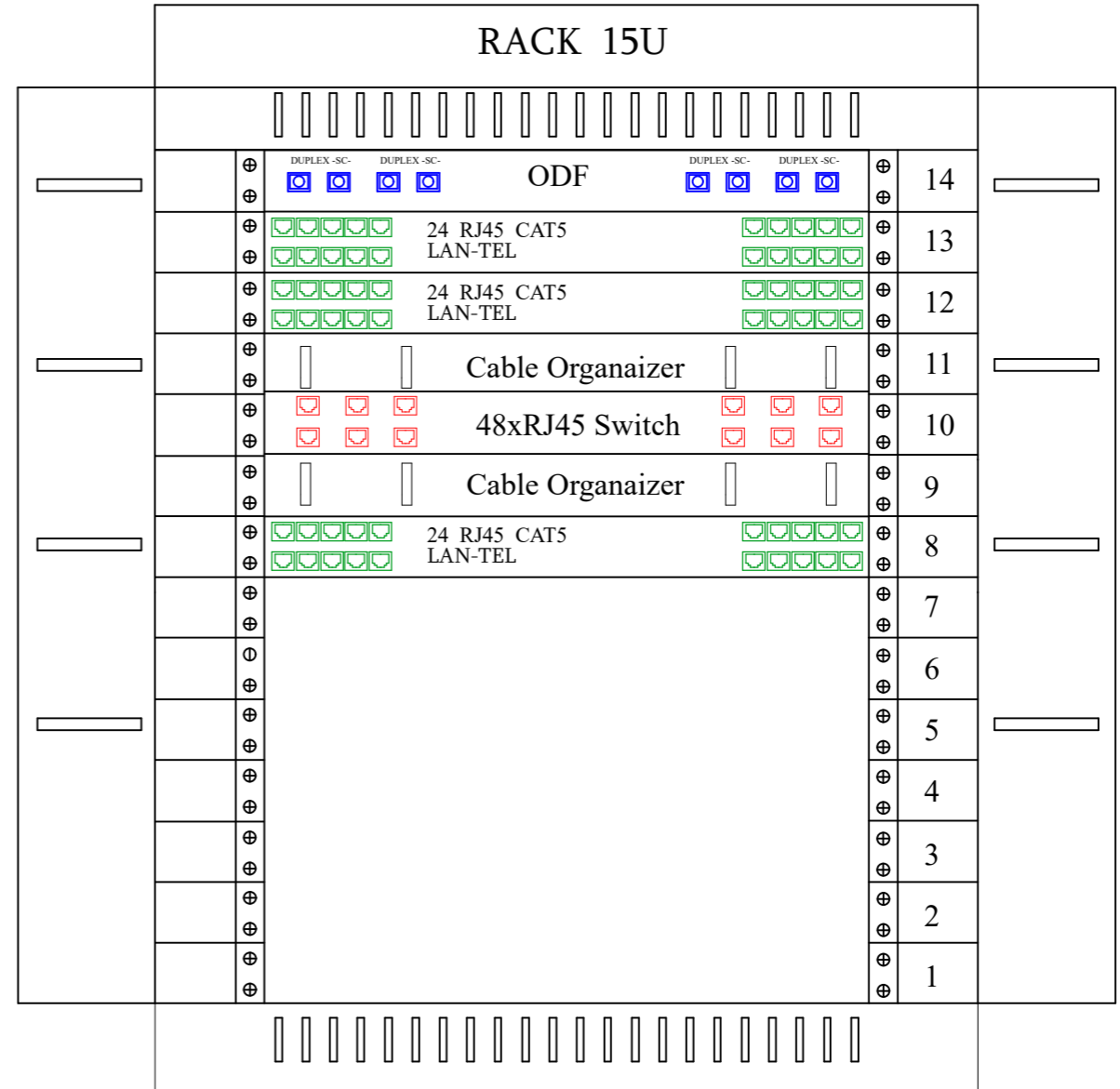
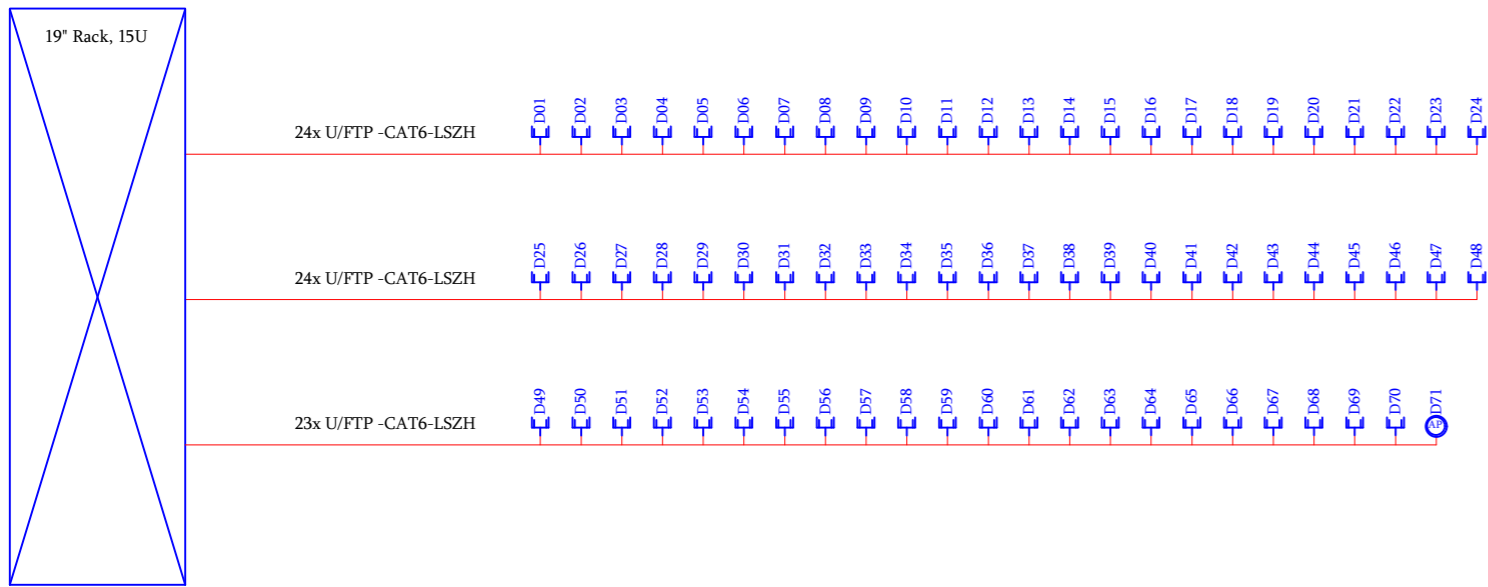
| | |
|------------|---------------|
| პრ. ავტორი | ბ. ანჯაფარიძე |
| ლაშქარბერი | ბ. ანჯაფარიძე |



არქიტექტურული ნახაზი

| | | |
|--------------|---------|------|
| სტადია | მასშაბი | ფურც |
| მუშა პროექტი | 1:100 | |

დიდუბის საკრედიტო
საკომუტაციო კარადის სქემა



- კომპიუტერული ქსელის როზეტი
- უკაბელო ქსელის წერტილი (ვაიფაი)
- უკაბელო ქსელის წერტილი (ქვიმატიკი)
- Rack 15U

პროექტის აღწერა

1. ბაზაზე მონტაჟის აღწერა

შენიშვნები

1. ნახაზზე აღნიშნული მოწყობის საბუნებრივია

| | |
|---------|--------------|
| პროექტი | ბ. ანაბერიძე |
| მუშაობა | ბ. ანაბერიძე |



არქიტექტურული ნაწილი

| | | |
|----------------|---------|---------|
| სტადია | მუშაობა | ფურცელი |
| შპს კომუნიკატი | 1:100 | |